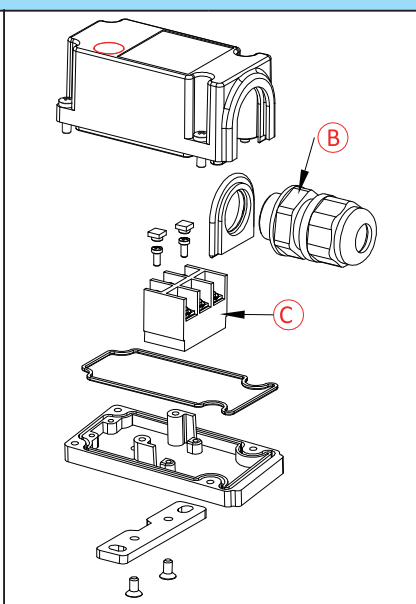
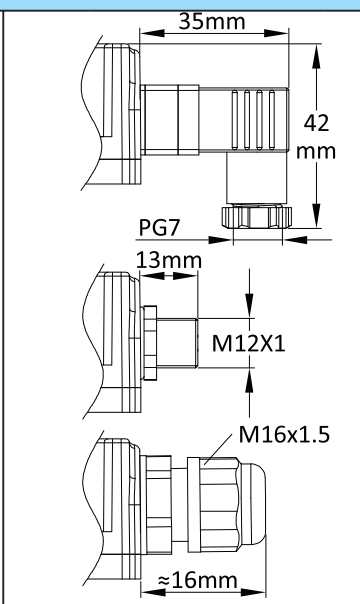
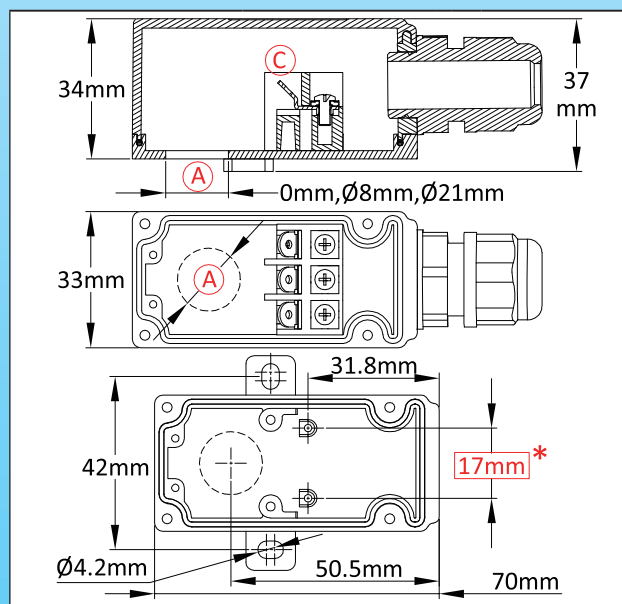
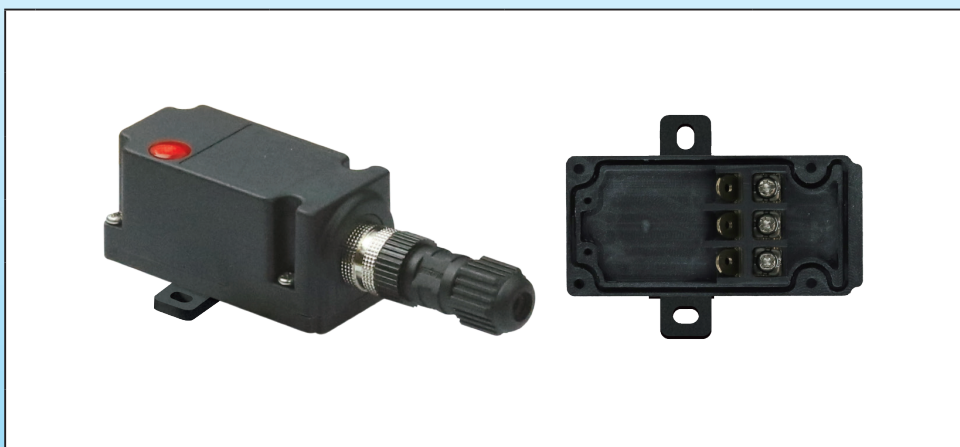


Alloggiamento subminiaturizzato per sensore di temperatura, sensore di livello, circuito stampato elettronico o riscaldatore a cartuccia, staffa di montaggio a parete rimovibile



Dimensioni (mm)	Volume(cm ³)	Materiale	Grado di protezione		Modello
70 x 33 x 33	72	PA66	IPX4	IK8	Y3A2

Adatto per
<input checked="" type="checkbox"/> Sensore di temperatura
<input type="checkbox"/> Riscaldatore a immersione
<input type="checkbox"/> Riscaldatore alettato
<input type="checkbox"/> Termostato
<input checked="" type="checkbox"/> Sensore di livello
<input checked="" type="checkbox"/> Scheda elettronica



Riferimenti principali

Ⓐ (mm)	Ⓑ1	Ⓑ2	Ⓑ3	Con blocco di connessione Ⓒ	Senza blocco di connessione Ⓒ
0	✓	×	×	Y3A200001E1F100T	Y3A200001E10000T
0	×	✓	×	Y3A200001E3F100T	Y3A200001E30000T
0	×	×	✓	Y3A200001E6F100T	Y3A200001E60000T
8	✓	×	×	Y3A208001E1F100T	Y3A208001E10000T
8	×	✓	×	Y3A208001E3F100T	Y3A208001E30000T
8	×	×	✓	Y3A208001E6F100T	Y3A208001E60000T
21	✓	×	×	Y3A221001E1F100T	Y3A221001E10000T
21	×	✓	×	Y3A221001E3F100T	Y3A221001E30000T
21	×	×	✓	Y3A221001E6F100T	Y3A221001E60000T

Altri diametri di foratura su richiesta.

Le dimensioni in rosso all'interno delle cornici rettangolari sui disegni sono utilizzate per il montaggio degli accessori.